

Die Schutzschalter e-Volution

Fehlerstromschutzschalter für das Bussystem

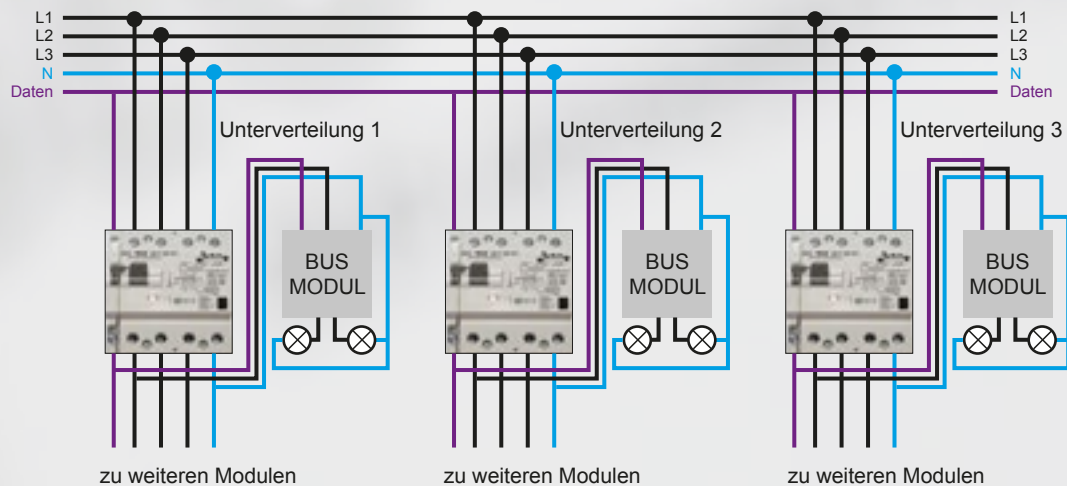


SEC RCD GLT 40 ST
SEC RCD GLT 40 KV

*In Österreich erdacht,
in Deutschland gemacht.*

- **Platzersparnis im Schaltschrank**
nur 4,5 TE
- **Vorteilhafte Lagerhaltung**
2 Funktionen in einem Gerät
- **Höchste Betriebssicherheit**
weil mechanische Bauteile
- **Arbeitsersparnis**
durch vereinfachte Verdrahtung
- **Einfachste Funktionskontrolle**
durch Schalterstellung
- **Budgetschonend**
weil ein Bauteil

Verdrahtung mit S.e.c-Fehlerstromschutzschalter



Leistungsmerkmale:

- Fehlerstromschutzschalter 40A/5Pol./0,03 mA
Modell ST - Standardtyp ohne Verzögerung · Art. Nr. 7540.4810.9
Modell KV - Typ-G mit Kurzzeitverzögerung · Art. Nr. 7540.8810.7
- Patentiertes System - Datenleiterschaltung über den FI
- Kann den Koppler in der Gebäudeverteilung ersetzen
- Stoßstromfest bis 10.000A
- FI Schalter bis 80 A vorsicherbar (nur Leistungskontakte)
- Typ A (Auslösung durch Wechselfehlerströme und pulsierende Gleichfehlerströme) nach deutscher Vorschrift
- Nach den Richtlinien des VDE produziert
- Patentierter Verschlusshebel zur Demontage aus dem Verbund
- Patentierter Reset-Mechanismus (FI Auslösung)
- Zusatzkontakt für Spannungen bis 50V AC/DC nutzbar

Smart Electronic Components
Eine Produktserie von

elektro GesmbH.
krepper

Zu beziehen bei Ihrem Fachhändler: